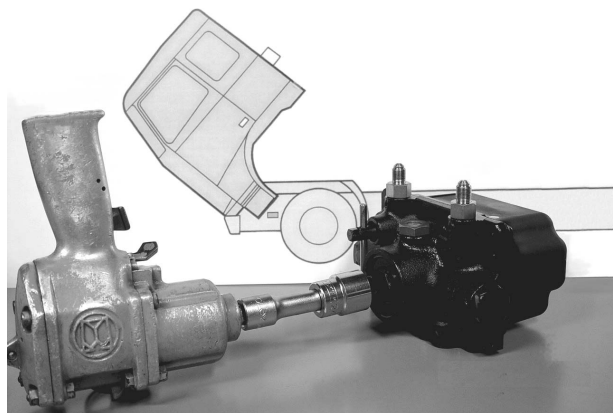


# [ 奨 励 賞 ] インパクトレンチ駆動によるキャブティルトポンプ

三輪精機株式会社

〒338-0011 埼玉県さいたま市中央区新中里3-20-30

TEL.048(831)6191



大型車両のキャブを跳ね上げる際には油圧シリンダーに高圧油を送り込む。この時使用されるのが油圧ポンプで通常電動駆動される。このティルトポンプをほとんどの整備工場ですべて所有しているエアで駆動できるようにしたインパクトレンチ駆動のキャブティルトポンプ。

高価なDCモーターを不要とし、整備工場ですべて常備している空気工具で駆動できるようにしたため、キャブオーバー車の整備工場などでの採用が見込まれる。