

# [ 画期的な小型軽量高効率交流モーター ]

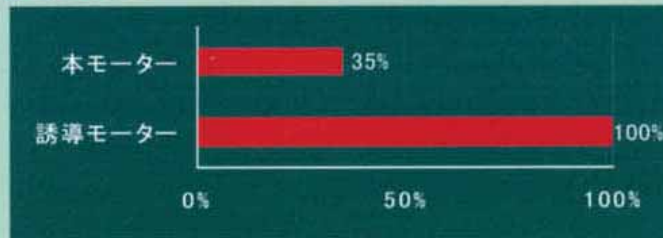
## ECOSYNCHRO

### 特徴 (単相誘導モーターとの比較)

#### 1 小型化



#### 2 軽量化



#### 3 高効率



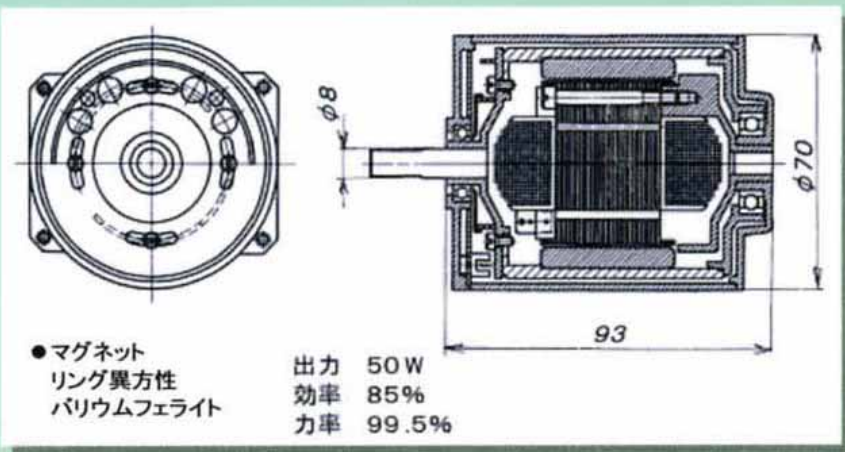
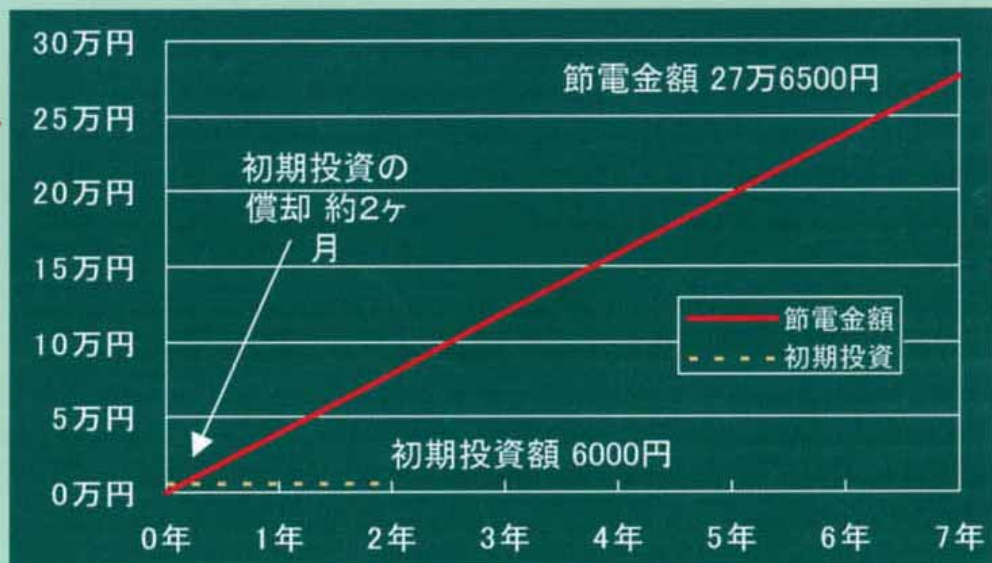
#### 4 並列運転

- 起動回路1台で、出力や極数に関係なく複数のモーターの並列運転が可能。
- 任意の1台について低速のPWM運転による更なる相対的省エネ運転と同期運転を任意に制御可能。

### 省エネ効果

出力 50W の従来の誘導モーターに対する本モーターの省エネ効果 (5 台並列運転)

節電金額 7 年間で約 27 万円になる



有限会社 K. R&D

〒399-0702 長野県塩尻市広丘野村1632-12

TEL&FAX 0263-52-8490