

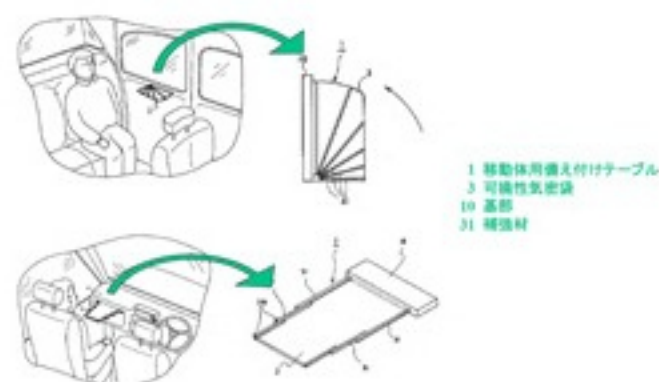
自動車などの移動体に備え付けが可能なテーブル

概要・品質・性能

撓(たわ)み性に富んだ気密袋を膨張・展開することで、テーブルとして使用でき、また非常用の簡易緩衝具としても使用できる移動体用備え付けテーブル。圧縮気体を収納するタンクとこのタンクと開閉機構を介して接続される可撓性気密袋、排気機構、および開閉機構と排気機構の作動を制御する操作部から構成される。

自動車や電車などの移動体内部のフロントグリルや座席背部、窓付近などに簡単に設置でき、必要時には膨張・展開させて、食料や飲料、書籍などを載せるテーブルとして利用でき、しかも急停止時あるいは衝突時には簡易緩衝具として利用できる。必要時以外は収縮させて設置できるため、乗降時の邪魔にならない。

【備え付けイメージ図】



用途

- (1) 自動車フロントグリル・座席背部・窓付近設置用
(2) 電車窓際設置用（食料・飲料テーブルとして）

技術移転

- (1) 形態 特許実施権供与
(2) 相手先 問わない
(3) 地域 国内に限る

実用化・情報

- [試作・実験] 完了
[製造・販売実績] 無し
[技術情報の提供] 特許公報等
[情報提供者] フジキンソフト（株）
担当部署 大阪テクノポートクリエイティブセンター
[連絡先] (財)りそな中小企業振興財団 事務局
TEL.03-3444-9541 FAX.03-3444-9546

特許等

- 特許番号：特許第3463276号
登録日：平成15年8月22日
特許権者：津村俊弘／津村邦子／（株）フジキン
発明の名称：「移動体用備え付けテーブル」