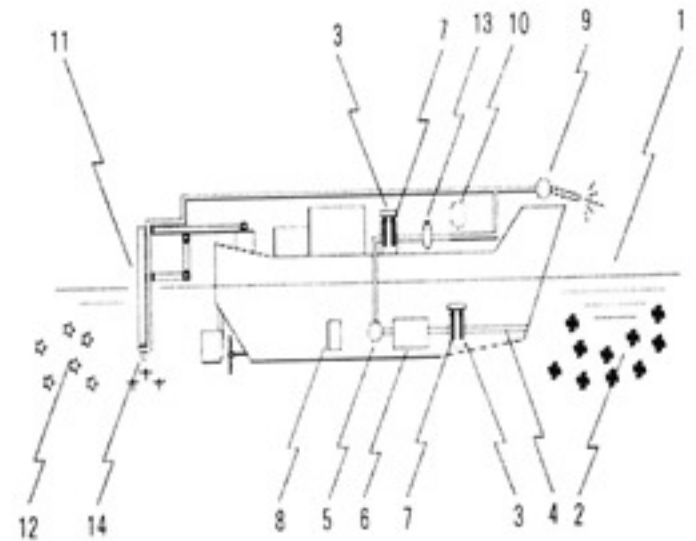


養魚生け簀の赤潮を防除する方法

概要・品質・性能

生け簀の養殖魚を保護するのに赤潮プランクトンの細胞膜を破壊して死滅させ、赤潮の襲来を防除する方法。ハマチなどの高級魚被害を防止できる。

銅イオンの死滅効果とチタン白金めっき金網で構成された電極対の電気ショックにより赤潮プランクトンの細胞膜を破壊して死滅させ、さらにその赤潮を死滅させた海水を生け簀周辺の海域の赤潮に散布して海面の赤潮の死滅を徹底する。また、チタン白金めっき金網電極対と銅電極対網を組合わせた電極対により生け簀の中層や底面に密集した赤潮を死滅・分断して低濃度にする。これにより赤潮が上昇しても養殖魚に害を及ぼすことはない。生け簀外周からの侵入には浮上ブイに銅イオンを発生する電極棒を吊り下げて防御する。生け簀だけでなく、赤潮海域全体を死滅できる。価格は100万～150万円。



用途

(1) 養殖魚生け簀および周辺海域の赤潮防除

技術移転

- (1) 形態 特許実施権供与
- (2) 相手先 養殖魚の生産者
- (3) 地域 国内・海外いずれでもよい

実用化・情報

[試作・実験] 完了
 [製造・販売実績] 無し
 [技術情報の提供] 技術資料、特許公報等
 [情報提供者] 菱洋産業(株) 総務部長 田川 正子
 [連絡先] (公財) りそな中小企業振興財団 事務局
 TEL.03-3444-9541 FAX.03-3444-9546

特許等

特許番号：特許第5866649号
 登録日：平成28年1月15日
 発明の名称：養魚イケスの赤潮防除方法
 特許権者：菱洋産業(株)
 発明者：田川 英生